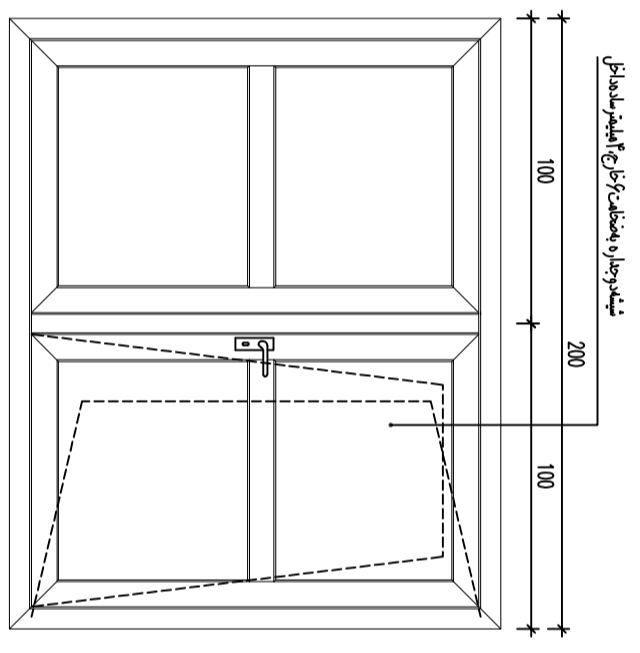


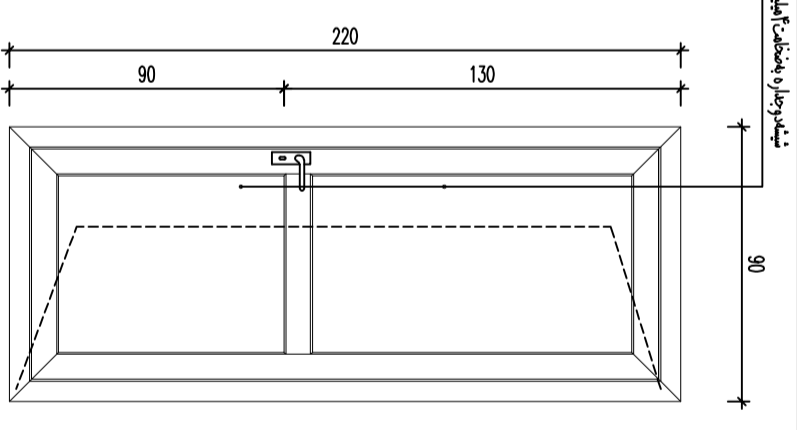
پنجره چهاره ضلعی خارج آلمینیوم استاندارد

1 پنجره یو بی وی سی
 No.=10 O.K.B.=+0.1 PW 1



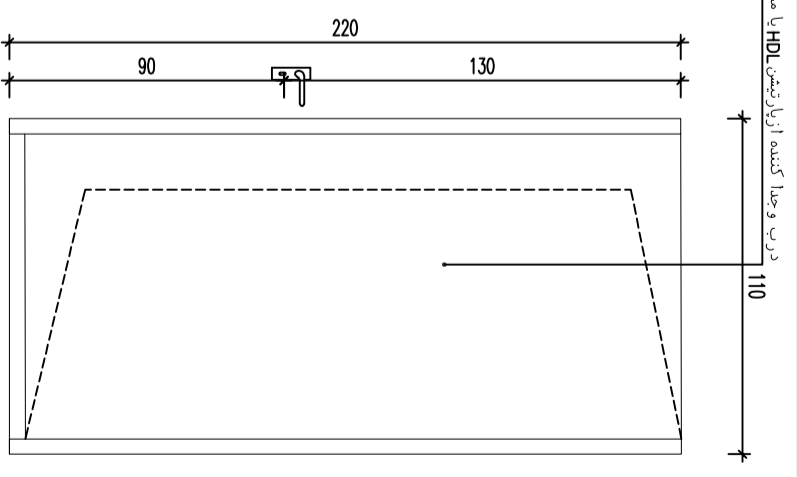
پنجره چهاره ضلعی خارج آلمینیوم استاندارد

2 پنجره یو بی وی سی
 No.=1 O.K.B.=+0.9 PW 2



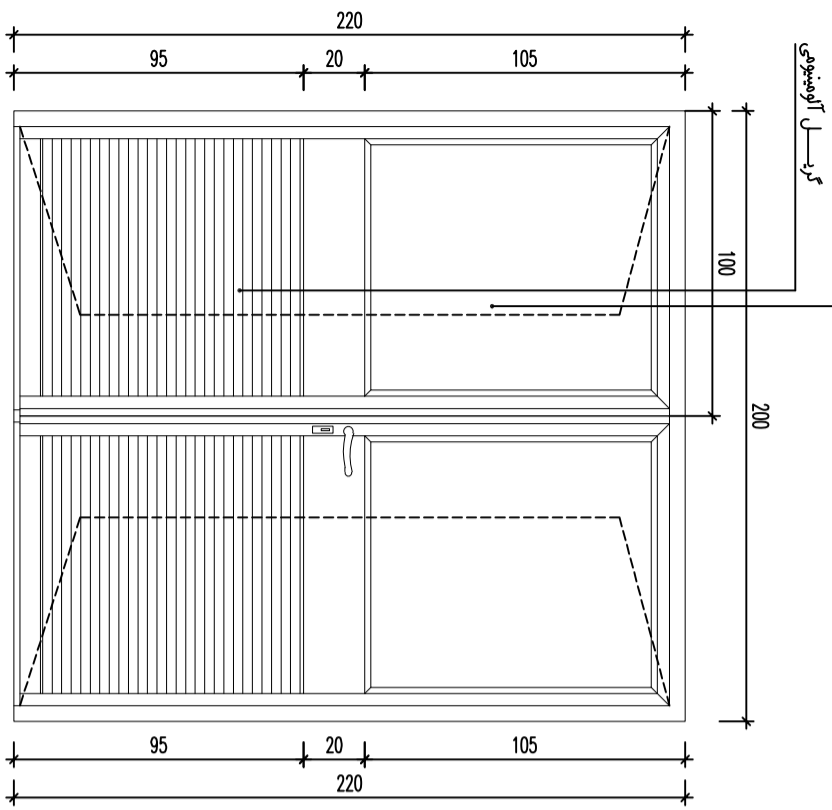
پنجره چهاره ضلعی داخلی و بیرونی خارج آلمینیوم استاندارد

1 درب یو بی وی سی
 No.=11 P.D 1



درب و حتماً کفنه از آلومینیوم HDL یا مشابه

1 درب HDL یا مشابه
 No.=12 HDL.D 1



ورق آلومینیومی ضخامت ۲ میلیمتر
 گریسل آلومینیومی

1 درب آلومینیومی
 Sc-1:25 ALD 1

توجه

بازشوی تمام پنجره ها دارای توری پشه می باشد.
 پیناکار موظف است قبل از ساخت در و پنجره ها کلیه ابعاد و اندازه ها و تعداد را کنترل کند.
 تیب درهای چوبی و HDL مطابق کاتالوگ های ارسال و طبق نظر دستگاه نظارت انتخاب شود

کارفرما : گروه سرمایه گذاران کیش

مخبر : ویلاهای اقامتی بندر آفتاب

شماره پروژه : A-128/5

شماره طرح : Arch-3

شماره نقشه : A-2-10

مهندس امیر شهبادی	طراح :
۱۴۰۰/۲/۱۰	تاریخ :
گروه نقشه کشی	ترسیم :